

## Características técnicas

Martillo hidráulico mostrado en las figuras SB 152  
Brokk AB puede suministrar esquemas de carga y estabilidad

### Rendimiento

Velocidad de giro 10 s/360°  
Velocidad de transporte, máx. 2,5 km/h; 0,7 m/s  
Pendiente, máx. 30°

### Sistema hidráulico

Capacidad del sistema hidráulico 45 l  
Tipo de bomba Bomba de pistones de caudal variable con sensor de carga  
Presión del sistema\*\* 18 MPa  
Caudal máx. 50Hz/60Hz 54 l/min

### Motor eléctrico

Tipo ABB  
Potencia del motor\* 15 kW  
Corriente nominal\* 31 A  
Potencia reducida corriente nominal\* 16 A  
Consumo eléctrico\* 0-16,5 kW  
Dispositivo de arranque Arranque suave/Arranque directo

### Sistema de control

Tipo de control Caja de control portátil  
Transmisión de señales Digital  
Transmisión Cable/Radio

### Peso

Peso de la máquina básica, sin herramienta ni extras 990 kg  
Peso máx. Recomendado del implemento 160 kg

### Nivel de ruido

Nivel de potencia acústica Lwa, medido según la Directiva 2000/14/CE 91 dB(A)

\* Opción para algunos accesorios especiales \*\* La presión hidráulica puede aumentar en función del acoplamiento

## Dati tecnici

Martello idraulico nelle figure SB 152  
Il diagramma relativo al carico e alla stabilità può essere ordinato a Brokk AB

### Prestazioni

Velocità di rotazione 10 sec/360°  
Velocità di trasporto, max. 2,5 km/h; 0,7 m/s  
Angolo di inclinazione, max. 30°

### Impianto idraulico

Capacità impianto idraulico 45 l  
Tipo di pompa Pompa a pistone variabile al carico  
Pressione dell'impianto\*\* 18 MPa  
Portata max della pompa 50Hz/60Hz 54 l/min

### Motore elettrico

Tipo ABB  
Potenza nominale motore\* 15 kW  
Corrente nominale\* 31 A  
Potenza ridotta corrente nominale\* 16 A  
Potenza assorbita\* 0-16,5 kW  
Dispositivo di avviamento Avvio morbido/Accensione diretta

### Sistema di comando

Tipo di comando Scatola di controllo portatile  
Codice segnale Digitale  
Trasmissione Cavo/Radio

### Peso

Peso della macchina escluso utensili ed equipaggiamento opzionale 990 kg  
Carico mass./raccomandato utensili 160 kg

### Livello di rumore

Livello di potenza sonora Lwa, misurato in base alla direttiva 2000/14/EC 91 dB(A)

\* Opzione per alcuni utensili speciali \*\* È possibile aumentare la pressione idraulica a seconda dell'accessorio

## Dados Técnicos

Martelo hidráulico nas ilustrações SB 152  
O diagrama de carga e estabilidade pode ser encomendado à Brokk AB

### Desempenho

Velocidade de movimento giratório 10 seg/360°  
Velocidade de transporte, máx. 2,5 km/h; 0,7 m/s  
Ângulo de inclinação, máx. 30°

### Sistema hidráulico

Capacidade do sistema hidráulico 45 l  
Tipo de bomba Bomba de pistão de caudal variável com sensor de carga  
Pressão do sistema\*\* 18 MPa  
Débito máximo da bomba 50Hz/60Hz 54 l/min

### Motor elétrico

Tipo ABB  
Especificação do motor\* 15 kW  
Corrente nominal\* 31 A  
Consumo reduzido corrente nominal\* 16 A  
Consumo eléctrico\* 0-16,5 kW  
Dispositivo de arranque Arranque suave/Arranque directo

### Sistema de controlo

Tipo de controlo Caixa de controlo portátil  
Código de sinal Digital  
Transferência Cabo/Rádio

### Peso

Peso básico da máquina, sem ferramentas ou extras 990 kg  
Peso máx. recomendado do implemento 160 kg

### Nível de ruído

Nível de potência sonora Lwa, medido de acordo com a directiva 2000/14/CE 91 dB(A)

\* Opção para acessórios especiais \*\* La presión hidráulica puede aumentar en función del acoplamiento

## Tekniset tiedot

Kuvissa näkyvä hydraulivasara SB 152  
Kuorma- ja vakavuuskaavion voi tilata Brokk AB:lta

### Suorituskyky

Kääntönopeus 10 s/360°  
Siirtonopeus, maks. 2,5 km/h; 0,7 m/s  
Nousukulma, maks. 30°

### Hydrauliikkajärjestelmä

Hydrauliikkajärjestelmän tilavuus 45 l  
Pumpun tyyppi Säätävä kuormantunteva mäntäpumppu  
Järjestelmäpaine\*\* 18 Mpa  
Pumpun maksimivirtaus 50Hz/60Hz 54 l/min

### Sähkömoottori

Tyyppi ABB  
Nimellisteho\* 15 kW  
Nimellisvirta\* 31 A  
Nimellisvirta alennetulla teholla\* 16 A  
Tehonkulutus\* 0-16,5 kW  
Käynnistyskytkin Pehmeä käynnistys/Suorakäynnistys

### Ohjaujärjestelmä

Ohjauslaite Kannettava ohjausrasia  
Signaalien siirto Digitaalinen  
Siirto Kaapeli/radio

### Painotiedot

Peruskoneen paino ilman työkalua 990 kg  
Työkalun suositeltava maksimipaino 160 kg

### Melutaso

Äänitehotaso Lwa, mitattu direktiivin 2000/14/EC mukaisesti 91 dB(A)

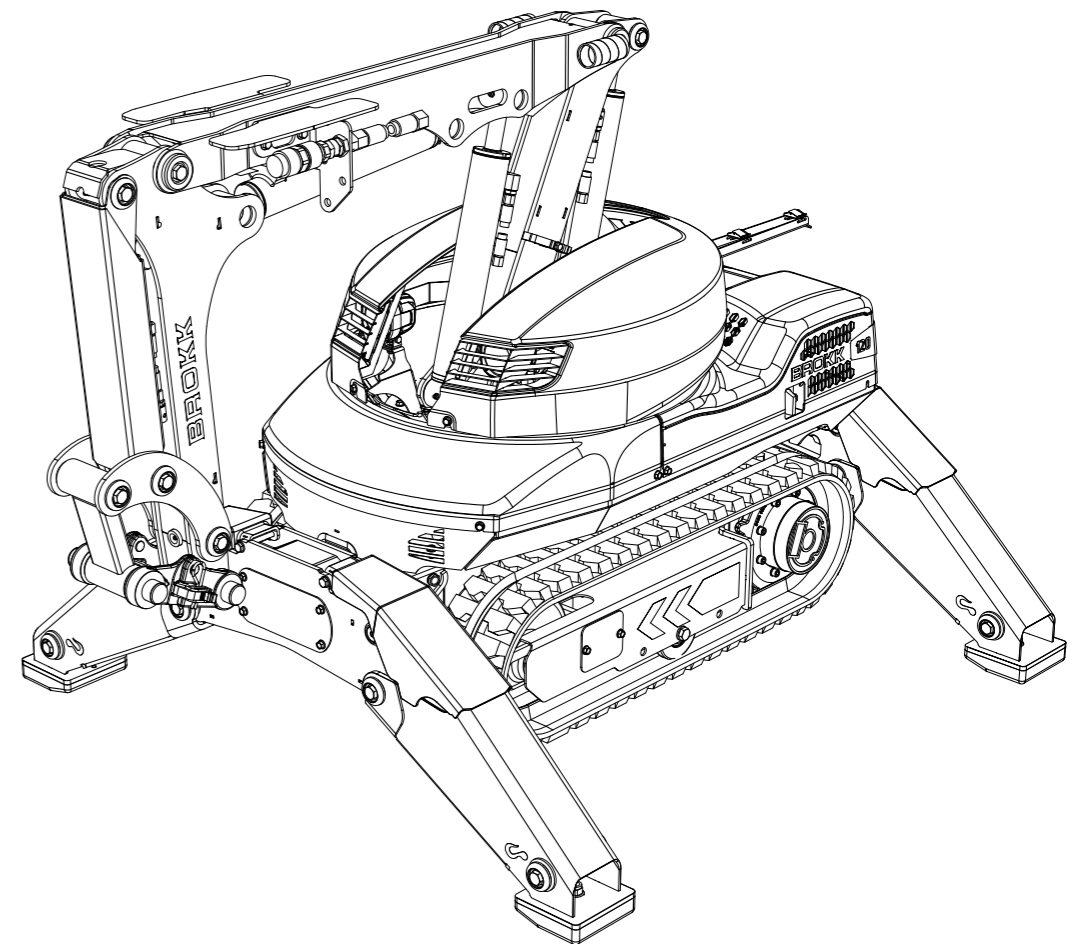
\* Optio erikoistyökaluille \*\* Hydraulipainetta voidaan suurentaa työvälineestä riippuen

Koneiden jatkuvan tuotekehityksen vuoksi pidämme oikeudet muutoksiin ilman erillistä ilmoitusta. Mitat ja painot saatavat poiketa ilmoitetusta. Tuotteita pitää käyttää yleisen käytännön, valmistajan antamien ohjeiden, työsuojelua koskevien lakien ja määräysten sekä muiden suosittujen mukaan.

In considerazione dello sviluppo continuo della macchina, ci riserviamo il diritto di apportare modifiche senza preavviso. Possano verificarsi scostamenti nelle misure e nel peso. I prodotti devono essere utilizzati in conformità con le norme di sicurezza, le istruzioni del costruttore e le leggi, le normative, i codici e le ordinanze pertinenti.

Reservamos-nos o direito de fazer alterações sem aviso prévio na medida em que a máquina está em desenvolvimento contínuo. Poderá haver desvios nas medidas e peso. Os produtos devem ser utilizados de acordo com as práticas de segurança, as instruções do fabricante e os estatutos, regulamentos, códigos e leis aplicáveis.

La máquina se encuentra en continuo proceso de desarrollo, por lo que nos reservamos el derecho a efectuar modificaciones sin previo aviso. Pueden existir diferencias en las medidas y el peso. Los productos deben utilizarse con arreglo a las prácticas habituales en materia de seguridad, las instrucciones del fabricante y las leyes, reglamentos, códigos y ordenanzas aplicables.



## Brokk AB

P.O. Box 730  
SE-931 27 Skellefteå, SE  
Tel +46 910 711 800  
Fax +46 910 711 811  
E-mail: info@brokk.com  
www.brokk.com

Distributor:

